

Prothermetic kookapparatuur
Kookketel 200lt (S), rechthoekige
binnenpan, opstaande rand, elektrisch

ITEM # _____

MODEL # _____

NAAM # _____

SIS # _____

AIA # _____


586542 (PBEN20EMEO)

 Kookketel 200lt (S),
 rechthoekige binnenpan,
 met opstaande rand, 2
 " aftapkraan, touchpanel,
 elektrisch verwarmd

Omschrijving

Punt nr _____

Electrisch verwarmde kookketel met rechthoekige binnenpan, bij koken of stomen kan het product direct in de pan beladen worden of met geperforeerde GN schalen. Gelijkmatige indirecte verwarming via de dubbelwandige panbodem en de zijwanden.

Het verwarmingssysteem werkt met 1,5 bar druk (125°C) voor een snelle opwarming. Het gesloten systeem maakt bijvullen overbodig en blaast geen stoom af in de keuken.

Belangrijkste Gegevens

- De kookketel is toepasbaar voor koken, pocheren of stomen van vele soorten producten.
- Plein in de ketel kan het werken met Gastronorm bakken, die vergemakkelijken het laden en lossen.
- Ruime aftapkraan voor veilig en moeiteloos aftappen van het product.
- De geïsoleerde bovenrand voorkomt letsel van de gebruiker.
- Leegloopkraan is zeer eenvoudig te reinigen van de buitenkant.
- IPX6 waterdicht.
- De ingebouwde temperatuur sensor zorgt voor een nauwkeurig kookproces.
- USB poort voor het uploaden van recepten en software en het downloaden van HACCP gegevens.
- [NOT TRANSLATED]

Constructie

- Zowel de binnenketel als de dubbele mantel zijn vervaardigd van roestvrijstaal AISI316L, ontworpen voor werking met 1,5 bar druk.
- Het frame en de beplating zijn van roestvrijstaal AISI304.
- De veiligheidsklep voorkomt overdruk van de stoom in de dubbele mantel.
- De 2" aftapkraan maakt snel aftappen mogelijk.
- Optioneel voor te bereiden voor aansluiting op een energie optimalisering systeem.
- Minimale naden voor een betere reiniging van de zijkanten, om aan de hoogste hygiëne-eisen te voldoen.

Duurzaamheid



- De hoogwaardige thermische isolatie bespaart energie en houdt de omgevingstemperatuur laag.

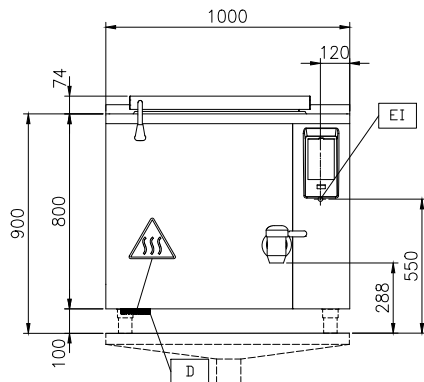
Optionele Accessoires

- | | | |
|--|------------|--------------------------|
| • Afvoerzeef kookketel 80L. | PNC 910053 | <input type="checkbox"/> |
| • Schrapper voor kookketel | PNC 910058 | <input type="checkbox"/> |
| • Geperforeerde inlegbodem 150lt en 200lt rechthoekige kookketel | PNC 910182 | <input type="checkbox"/> |
| • Inhangraam 1/1GN voor drukkookketel en drukbraadpan | PNC 910191 | <input type="checkbox"/> |
| • MANOMETER VOOR VASTE KOOKKETEL - LANG | PNC 912120 | <input type="checkbox"/> |
| • - NOT TRANSLATED - | PNC 912468 | <input type="checkbox"/> |
| • - NOT TRANSLATED - | PNC 912469 | <input type="checkbox"/> |
| • STOPCONTACT SCHUKO-16A / 230V INBOUW | PNC 912470 | <input type="checkbox"/> |
| • STOPCONTACT SWISS TYP-23,16A/230V,INBOUW | PNC 912471 | <input type="checkbox"/> |
| • STOPCONTACT SWISS TYP-23,16A/380V,INBOUW | PNC 912472 | <input type="checkbox"/> |
| • - NOT TRANSLATED - | PNC 912473 | <input type="checkbox"/> |
| • - NOT TRANSLATED - | PNC 912474 | <input type="checkbox"/> |
| • - NOT TRANSLATED - | PNC 912475 | <input type="checkbox"/> |

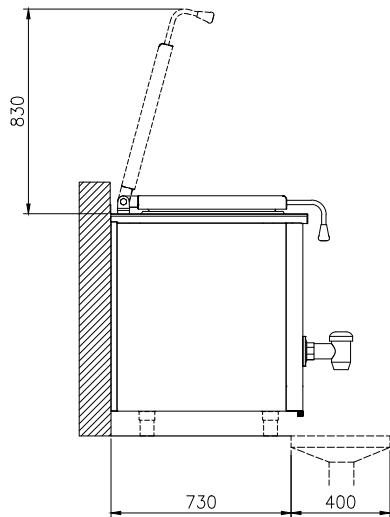
Gekeurd: _____

- - NOT TRANSLATED - PNC 912476
- - NOT TRANSLATED - PNC 912477
- Aftapzeef met maatlat voor 200lt rechthoekige kookketel PNC 912481
- Koppelrail met opstaande rand, rechts of links, voor 800mm diepe ProThermetic vaste apparaten of Thermaline apparaten PNC 912497
- SET 4 POTEN VOOR PROTHERMETIC VAST 100MM PNC 912701
- Kit energie opt/potvrij contact protherm PNC 912737
- Werkschakelaar 60A, 10 mm². Uitsluitend montage af fabriek, gelijktijdig met levering kookketel of braadpan PNC 912774
- EXT TOUCH PANEEL VR PROTHER VASTE APP PNC 912783
- Muurmontageset voor vaste apparatuur, 1000mm breedte PNC 912787
- Koppelrail rechts, voor thermaline-ProThermetic 80 apparaten met opstaande rand PNC 912977
- Koppelrail rechts, voor thermaline-ProThermetic 80 apparaten met opstaande rand PNC 912978
- ACHTERPANEEL VASTE APPARATEN 800HX1000 PNC 912997
- - NOT TRANSLATED - PNC 913339
- - NOT TRANSLATED - PNC 913384
- - NOT TRANSLATED - PNC 913385
- - NOT TRANSLATED - PNC 913408
- - NOT TRANSLATED - PNC 913409
- - NOT TRANSLATED - PNC 913429

Front aanzicht

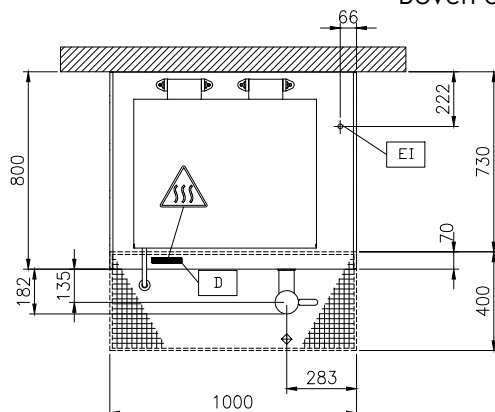


Zij aanzicht



CWII = Koud water invoer
E1 = Elektrische aansluiting
HWI = Heet water invoer

Boven aanzicht



Elektrisch

Voltage:

586542 (PBEN20EMEO) 400 V/3N ph/50/60 Hz

Totaal vermogen:

30.2 kW

Installatie:

FS on concrete base; FS on feet; On base; Standing against wall; Wall mounted (with wall-kit)

Opstelling:

Algemene Gegevens:

Configuratie: Rechthoekig, Bevestigd, Vrijstaand

Temperatuur minimaal: 50 °C

Temperatuur, maximaal: 110 °C

Rechthoekige kookketel, lengte: 686 mm

Rechthoekige kookketel, diepte: 571 mm

Rechthoekige kookketel, breedte: 556 mm

Afmetingen, extern, breedte: 1000 mm

Afmetingen, extern, diepte: 800 mm

Afmetingen, extern, hoogte: 800 mm

Gewicht, netto: 200 kg

Nuttige inhoud: 200 lt

Dubbelwandig deksel: ✓

Verwarmings type: Indirect